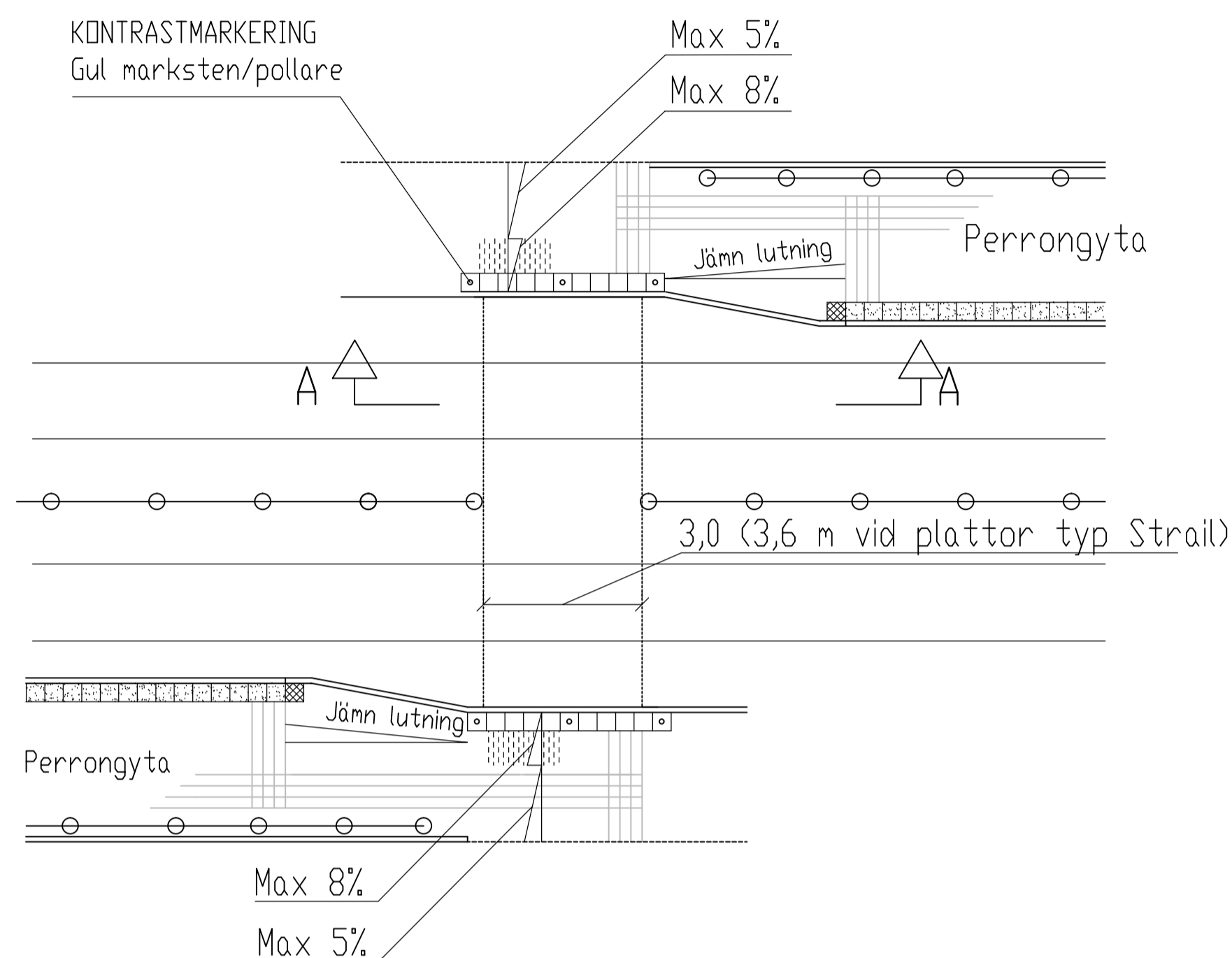


ÖVERGANGSSTÄLLE/GÅNGPASSAGE ÖVER SPÄRVÄGSSPÄR

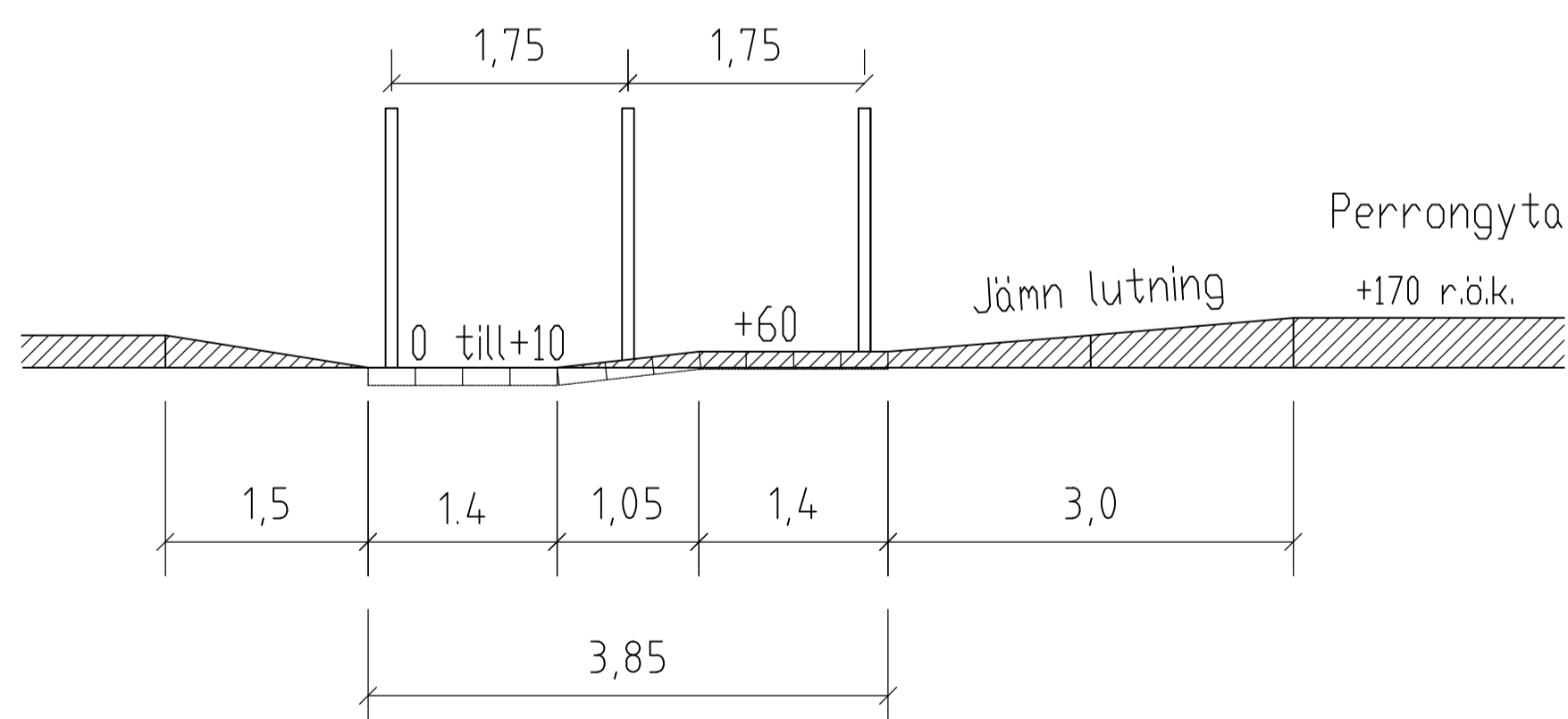
Alt 1. Gatuspär/vignolräl, oreglerad gångpassage vid spärvägshållplats

Skala: 1:100 vid A1



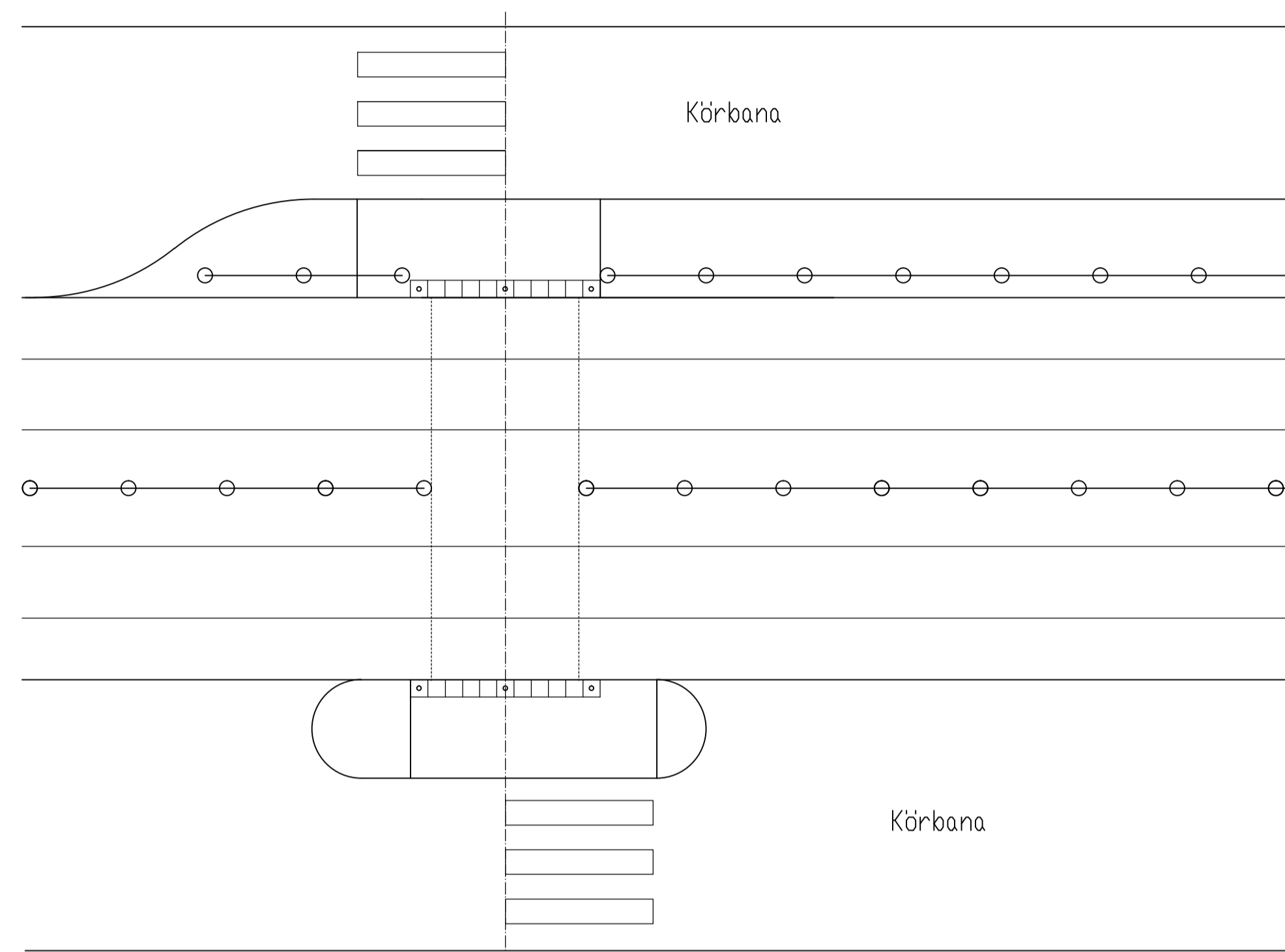
Sekt A - A

Längd Skala: 1:50 vid A1
Höjd Skala: 1:25 vid A1



Alt 2. Gatuspär/vignolräl, friliggande oreglerad gångpassage (ej hållplats)

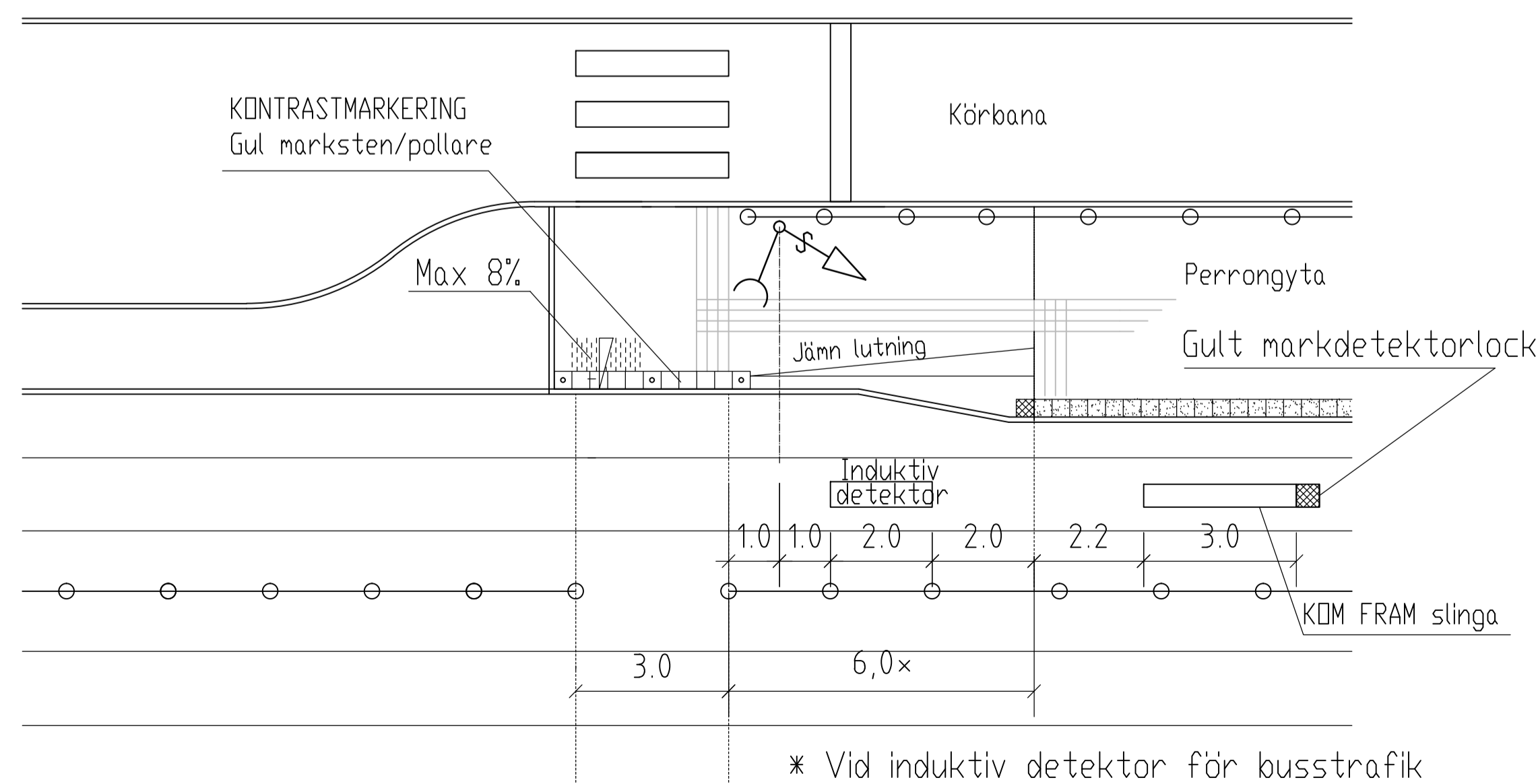
Skala: 1:100



Koncept, Alt 2 och 3 under utredning

Alt 3. Gatuspär med busstrafik, signalreglerat övergångsställe vid spärvägshållplats

Skala: 1:100 vid A1



FÖRKLARINGAR

- Leddyta, typ Ledmunken 210x210x70, naturgrå.
- Kontrastmarkering, typ S:t Eriks Superplatta 350x350x65 mm, vit super.
- Kontrastmarkering, typ S:t Eriks Superplatta 350x350x65 mm, gul. Pollare typ Dixi, h=900 mm, Ø90 mm, kulör NCS 8502Y, försedd med gul reflex.
- Hållmärke, typ S:t Eriks Superplatta 350x350x65 mm, gul.

ANVISNINGAR

YTSKIKT

Ledytor/valytor skall ha kontrasterande färg gentemot angränsande ytor. Ledytor utförs med bredd 0,63 mm. Val av ytskikt i plattformar bestäms i samråd med Trafikkontoret.

HÄNVISNINGAR

TH:

- Spärvägshållplats, se ritning nr 363/93-3530, -3531, -3533
- Övergångsställe/Gångpassage, se ritn nr 363/93-4510
- Tvärfall, se 2BC3
- Handikappanpassning, se 1HC
- Principbeskrivning för utformning av gångpassage över spär

F	2013-02-06	Justering text och hänvisning			FW
E	2011-02-01	Utformning gula plattor/pollare vid övergång. Justering teckenförklaring. Ledstråk vid påstigning flyttat			J-I W
D	2009-02-01	Kontrastmarkering/pollare vid övergång			J-I W
C	2005-02-01	Kontrastmarkering vid övergång			J-I W
B	2004-02-01	Avstånd mellan övergång spär och perrongyta, 3m. Kontrastmarkering vid övergång; Mattkedjor ändrade			J-I W
A	2003-02-01	ALLMANT			J-I W
REV.	ANT.	REV. DATUM	REV. AVSER	VERKS REV. DAT.	GÖDKRND
HANDLÄGGARE			VERIFIERAD	HAFT DEL	
RITAD/DWG-FIL			KONSTR. AV	UPPDRAGSNUMMER	
GÖDKRND GÖTEBORG			KS	-4512	
2002-02-01 Jan-Inge Wallin			SKALA	OBJEKTSNR	RITTINGSNR
			1:100 vid A1		363/93-4512
			REV.	F	

UPPRÄTTAD FÖR Göteborgs Stad Trafikkontoret

STANDARDRITNING Övergångsställe/Gångpassage Spärvägshållplats